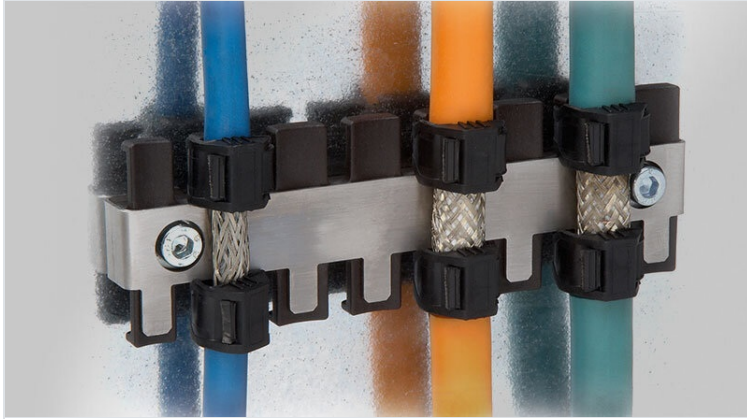


Lamiera di schermatura EMC

per listelli antistrappo ZL



Le lamiere di schermatura ZL|SB, in abbinamento ai [listelli ZL](#), oltre ad offrire la funzione antistrappo sul cavo, permettono il collegamento a terra della calza (schermatura).

1. Applicare la lamiera di schermatura ZL|SB al corrispondente listello antistrappo ZL.
2. Scoprire la calza del cavo
3. Fissare il cavo con la fascetta

Il risultato è una connessione sicura e a bassa impedenza dello schermo verso terra.

I listelli antistrappo ZL sono venduti separatamente.



RoHS
compliant



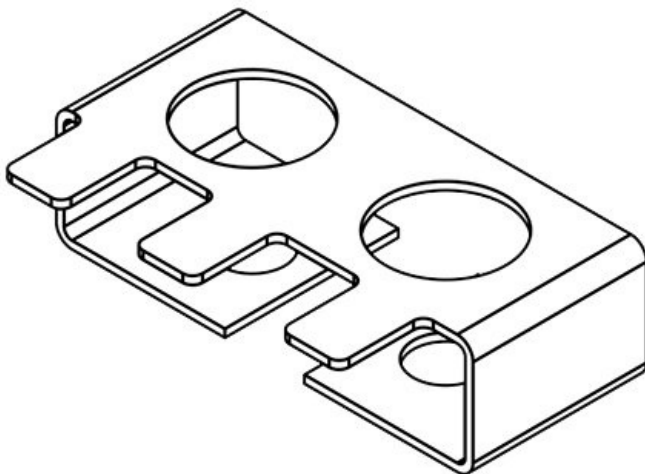
Made in
Germany

Caratteristiche

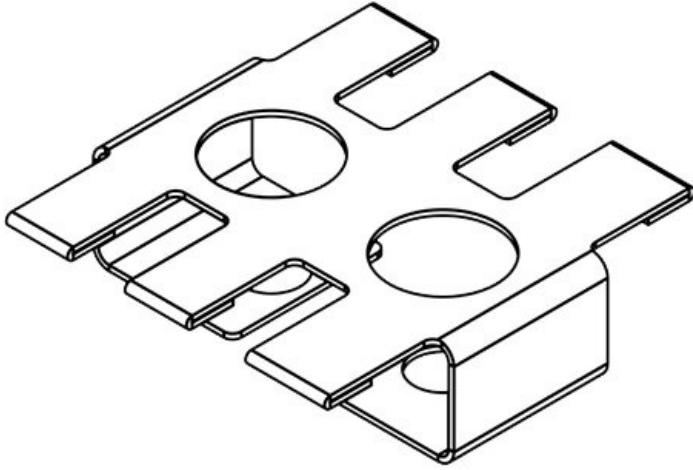
Materiale	Acciaio inox
Tipo di fissaggio	Avvitare

Tipi di prodotto

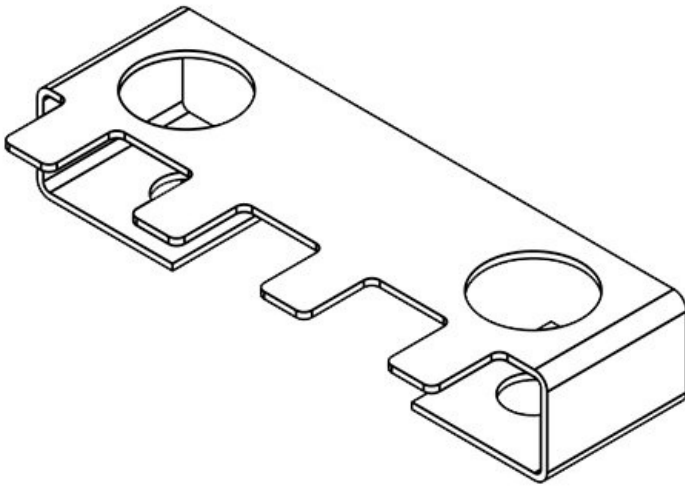
ZL 39|SB-EMC-1



Codice	36322	Altezza	12 mm
EAN	4251269302	Numero di fori per viti	2
	541	Diam. dei fori per viti	6,5 mm
Unità di imballaggio	10	Numero di denti	3
Per il numero di cavi	3		
Lunghezza L1	42 mm		
Lunghezza L2	19,5 mm		
Larghezza	26 mm		



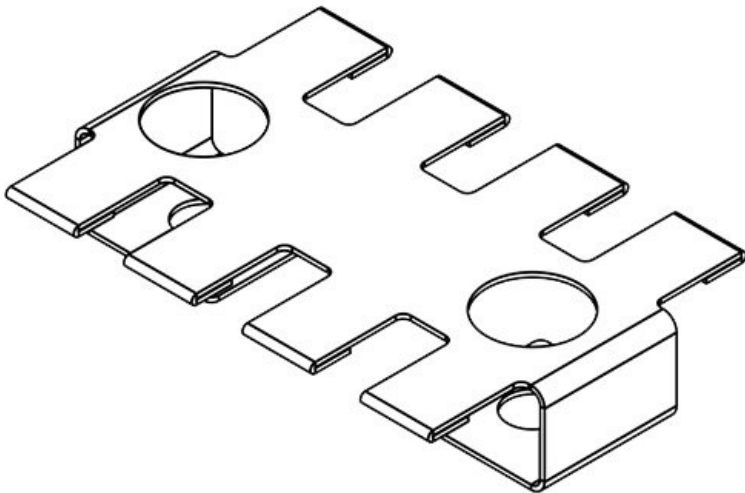
Codice	37150	Altezza	12 mm
EAN	4251269305	Numero di fori per viti	2
	221	Diam. dei fori per viti	6,5 mm
Unità di imballaggio	10	Numero di denti	3
Per il numero di cavi	3		
Lunghezza L1	42 mm		
Lunghezza L2	19,5 mm		
Larghezza	42,1 mm		



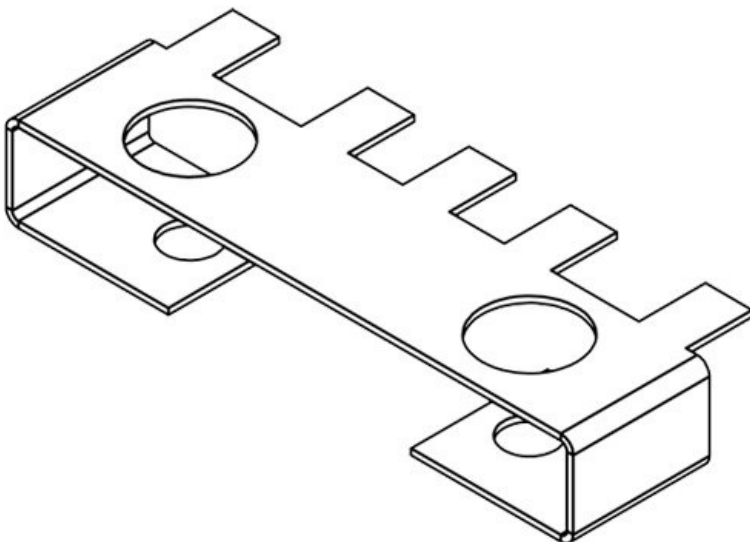
Codice	36328	Altezza	12 mm
EAN	4251269302	Numero di fori per viti	2
	572	Diam. dei fori per viti	6,5 mm
Unità di imballaggio	10	Numero di denti	4
Per il numero di cavi	4		
Lunghezza L1	64 mm		
Lunghezza L2	43,5 mm		
Larghezza	26 mm		

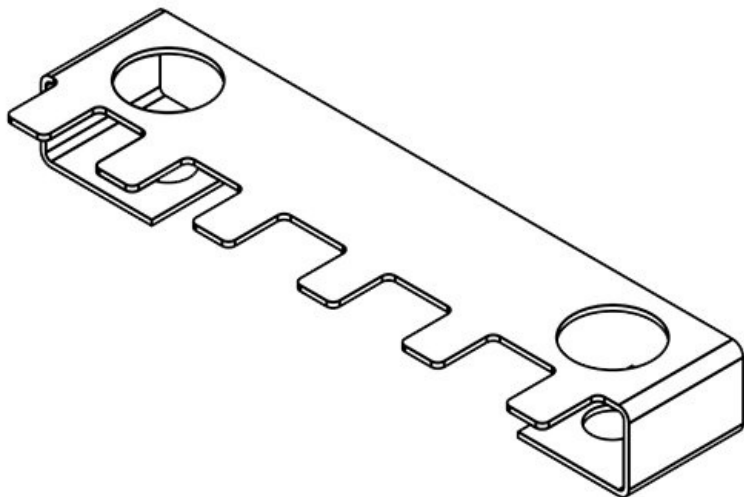
ZL 60|SB-EMC-2

Codice	37152	Altezza	12 mm
EAN	4251269305238	Numero di fori per viti	2
Unità di imballaggio	10	Diam. dei fori per viti	6,5 mm
Per il numero di cavi	4	Numero di denti	4
Lunghezza L1	64 mm		
Lunghezza L2	43,5 mm		
Larghezza	42,1 mm		

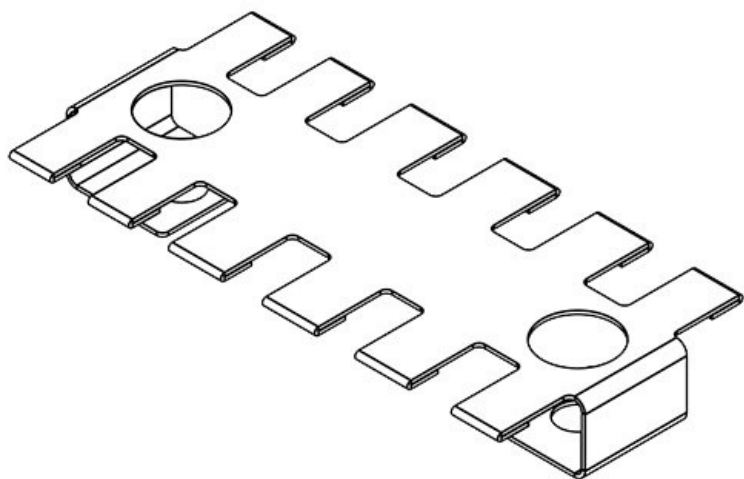
**ZL 70|SB-EMC-1**

Codice	36323	Altezza	12 mm
EAN	4251269332845	Numero di fori per viti	2
Unità di imballaggio	10	Diam. dei fori per viti	6,5 mm
Per il numero di cavi	5	Numero di denti	5
Lunghezza L1	72,7 mm		
Lunghezza L2	43,5 mm		
Larghezza	26 mm		





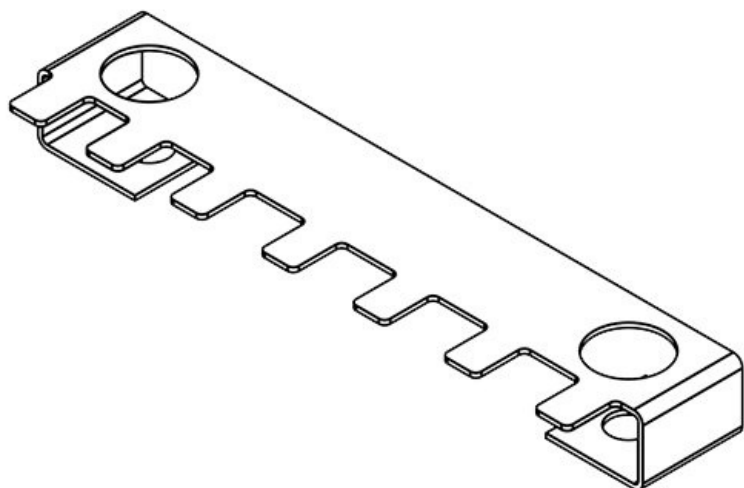
Codice	36324	Altezza	12 mm
EAN	4251269302	Numero di fori	2
	558	per viti	
Unità di	10	Diam. dei fori	6,5 mm
imballaggio		per viti	
Per il numero	6	Numero di	6
di cavi		denti	
Lunghezza L1	90 mm		
Lunghezza L2	68 mm		
Larghezza	26 mm		



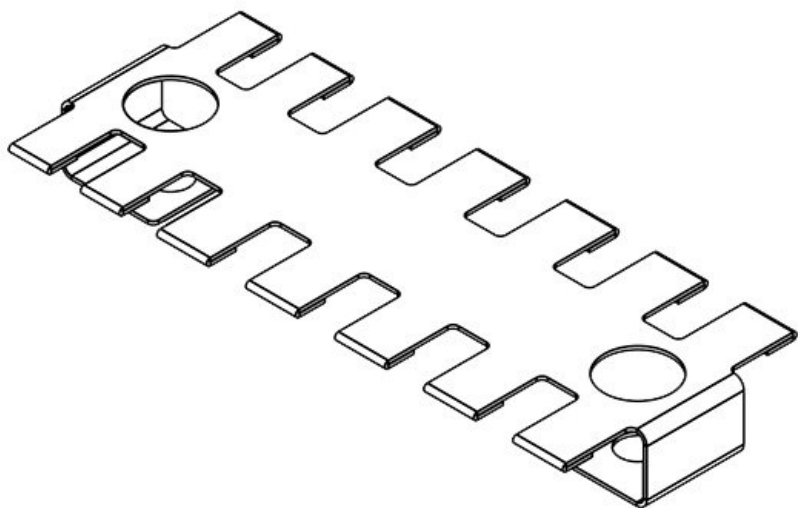
Codice	37154	Altezza	12 mm
EAN	4251269305	Numero di fori	2
	245	per viti	
Unità di	10	Diam. dei fori	6,5 mm
imballaggio		per viti	
Per il numero	6	Numero di	6
di cavi		denti	
Lunghezza L1	90 mm		
Lunghezza L2	68 mm		
Larghezza	42,1 mm		

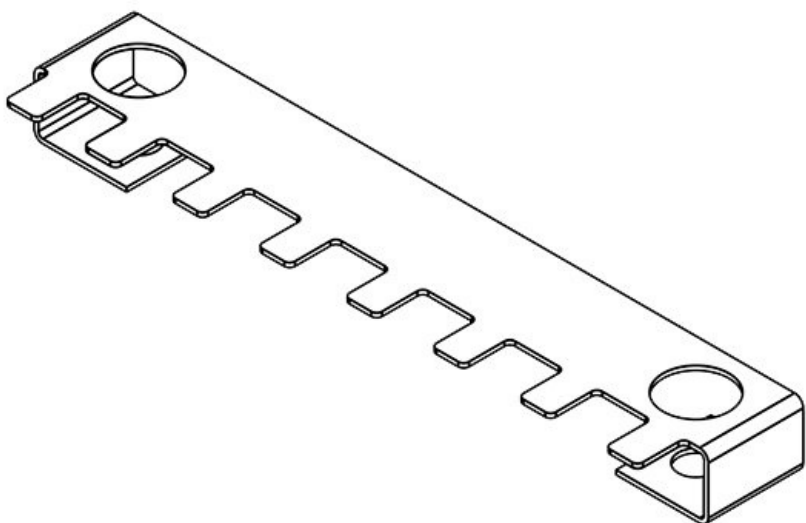
ZL 103|SB-EMC-1

Codice	36332	Altezza	12 mm
EAN	4251269302	Numero di fori per viti	2
	596	Diam. dei fori per viti	6,5 mm
Unità di imballaggio	10	Numero di denti	7
Per il numero di cavi	7		
Lunghezza L1	106 mm		
Lunghezza L2	84 mm		
Larghezza	26 mm		

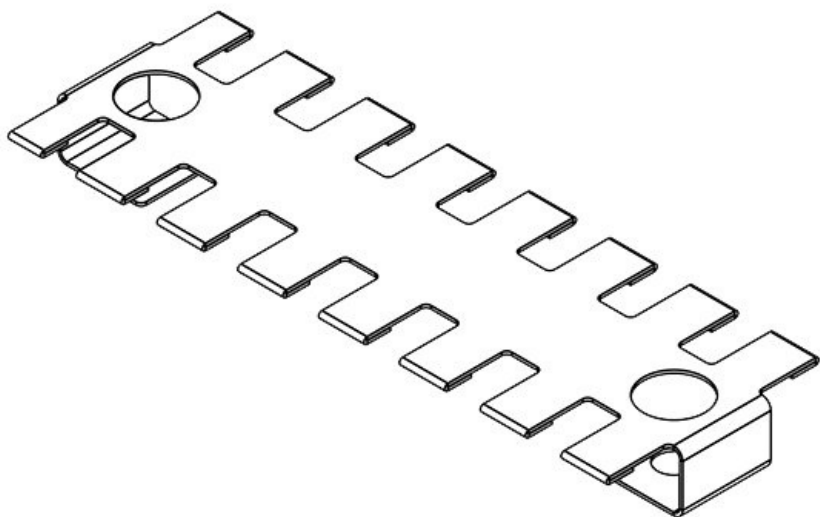
**ZL 103|SB-EMC-2**

Codice	37156	Altezza	12 mm
EAN	4251269305	Numero di fori per viti	2
	252	Diam. dei fori per viti	6,5 mm
Unità di imballaggio	10	Numero di denti	7
Per il numero di cavi	7		
Lunghezza L1	106 mm		
Lunghezza L2	84 mm		
Larghezza	42,1 mm		





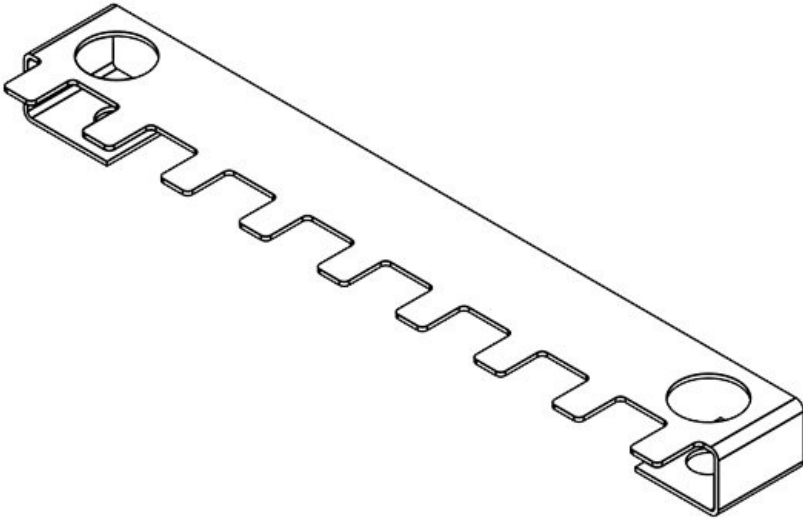
Codice	36330	Altezza	12 mm
EAN	4251269302	Numero di fori	2
	589	per viti	
Unità di	10	Diam. dei fori	6,5 mm
imballaggio		per viti	
Per il numero	8	Numero di	8
di cavi		denti	
Lunghezza L1	124 mm		
Lunghezza L2	102,5 mm		
Larghezza	26 mm		



Codice	37158	Altezza	12 mm
EAN	4251269305	Numero di fori	2
	269	per viti	
Unità di	10	Diam. dei fori	6,5 mm
imballaggio		per viti	
Per il numero	8	Numero di	8
di cavi		denti	
Lunghezza L1	124 mm		
Lunghezza L2	102,5 mm		
Larghezza	42,1 mm		

ZL 140|SB-EMC-1

Codice	36326	Altezza	12 mm
EAN	4251269302	Numero di fori per viti	2
	565	Diam. dei fori per viti	6,5 mm
Unità di imballaggio	10	Numero di denti	9
Per il numero di cavi	9		
Lunghezza L1	142 mm		
Lunghezza L2	121 mm		
Larghezza	26 mm		

**ZL 140|SB-EMC-2**

Codice	37159	Altezza	12 mm
EAN	4251269305	Numero di fori per viti	2
	276	Diam. dei fori per viti	6,5 mm
Unità di imballaggio	10	Numero di denti	9
Per il numero di cavi	9		
Lunghezza L1	142 mm		
Lunghezza L2	121 mm		
Larghezza	42,1 mm		

